

[19]中华人民共和国国家知识产权局

[51]Int. Cl⁷

B65D 47/00

B43M 11/00

[12] 发明专利说明书

[21] ZL 专利号 94118410.2

[45]授权公告日 2000年3月15日

[11]授权公告号 CN 1050335C

[22]申请日 1994.11.18 [24]颁证日 2000.2.12

[21]申请号 94118410.2

[73]专利权人 颜贻宗

地址 中国台湾

[72]发明人 颜贻宗

[56]参考文献

US-5000732 1991.3.19 A61M31/00

US-5156303 1992.10.20 B65D47/36

US-5201418 1993.4.13 B65D83/02

审查员 杜军

[74]专利代理机构 北京奥瑞专利事务所

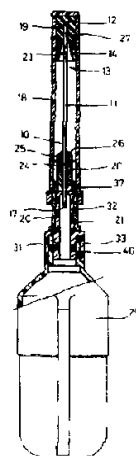
代理人 朱黎光

权利要求书 2 页 说明书 9 页 附图页数 4 页

[54]发明名称 粘合剂导流针结构

[57]摘要

一种粘合剂导流针结构,是由针管、针座、针盖、导套及封闭垫等组件所组成,其中该针座一端中心设有向内延伸的锥柱孔,另端中心设有接着面及导孔;该针管的一端为斜口,穿置于针座锥柱孔的中心位置,另端为平口,位于针座的外端缘,平口端距针座有一长度,该针管与针座间以粘合剂接合;该导流针以针轧孔方式将针座插接于粘合剂容器压封盖的锥柱上,由针管导引粘合剂来使用;该针盖的内缘预设有一导套及封闭垫,在粘合剂使用后盖合针盖,该导套使针端易于滑向中心,导入于封闭垫中心的柱坑使针管平口端与外界空气隔离封闭,防止针管内的氰基丙烯酸酯单体与空气接触,在取下针盖时可继续导引粘合剂来使用,遇针盖内缘封闭垫失效或遗失时,藉由针管先端部的聚合曲面产生聚合及封口。



ISSN 1008-4274

权 利 要 求 书

1、一种粘合剂导流针结构，包括有：

一针座，于一端中心设有向内延伸的锥柱孔，另端中心设有接着面及导孔，该针座的接着面与导孔供针管穿置，以粘合剂粘接固定；

一针管，一端为平口端，另端为斜口，该平口端位于针座的外端，平口端至针座有一长度，于针管先端部设有一供氰基丙烯酸酯粘合剂导引使用后会产生聚集的聚合曲面，该斜面位于针座锥柱孔的中央位置；

一针盖，为一长柱形盖体，于内缘底端套置有一封闭垫，针盖开口端盖合于针座的外缘端；

一封闭垫，以不会与氰基丙烯酸酯粘合剂产生聚合的材料制成柱状，固设于针盖的内缘底端，朝向针盖开口方向的中心设有一柱坑，供针管先端部平口端插接呈密合；

一导套，于外缘设有柱形面及复数肋条，中心设有锥形通孔，该锥形通孔的外缘端与柱形面间呈一薄形的端面，由外缘复数肋条迫合固设于针盖内的封闭垫外缘位置。

2、根据权利要求 1 所述的粘合剂导流针结构，其特征是该针盖内缘套置的封闭垫，以不会与氰基丙烯酸酯粘合剂产生聚合的硅氧橡胶材料制成为柱状，朝向于针盖开口方向的中心设有一柱坑，该柱坑具有一深度，直径略小于针管先端的直径，由材料的弹性供针管平口端插置于柱坑内产生密闭，阻绝针管内的氰基丙烯酸酯单体与空气接触。

3、根据权利要求 1 所述的粘合剂导流针结构，其特征是该导流针的针管是于针管先端部设有由复数阻力曲面组成的聚合曲面，该复数的阻力曲面于针管纵向方向以辐射状相互对称排列，该每一阻力曲面

由复数球珠阻点的外缘相切而成的一曲面，位于中央的圆球珠阻点的直径为最大，截面为最小的流管，二侧各为较小直径的圆球珠阻点。

4、根据权利要求 1 所述的粘合剂导流针结构，其特征是该导流针的针管，是于针管先端部设有由二对称凹入曲面组成的聚合曲面，该凹入曲面呈纵向对称设置，于针管先端部呈一宽弧形的扁平管体，位于扁平管体的流管中央为截面积最小的喉部，外端呈扁平曲面向外延伸的发散管，内端呈扁平曲面延伸的收敛管。

粘合剂导流针结构

本发明涉及一种导流针，尤指一种适用于氰基丙烯酸酯粘合剂导流使用的粘合剂导流针为其特征。

习知的烷基2-氰基丙烯酸酯(ALKYL 2-CYANOACRYLATE)粘合剂(俗称瞬间接着剂或三秒胶)，是利用氰基丙烯酸酯单体容易在室温时不加触媒的情形下快速聚合，此种快速的聚合是因受弱碱性物质起始而行阴离子聚合所造成，且该粘接对各种粘着物均有强粘着性；同样的，该氰基丙烯酸酯粘合剂的包装容器及使用后的保存方式，都直接影响容器内氰基丙烯酸酯粘合剂的保存时间。

习知的氰基丙烯酸酯粘合剂包装方式，是利用一高密度的聚乙烯(Polyethylene)容器来包装，该容器为提供使用的便利性，于瓶体或封盖外端延伸有一细长的滴管，该滴管外部另以一盖子来盖合；该粘合剂的包装，在滴管末端为一封闭式的管体；使用时，需先以尖细的针朝向滴管末端中心轧入，使滴管末端产生一小孔，由该小孔导流出粘合剂来使用；该容器的滴管被轧出小孔后，为一般普通的针孔，针孔的周围会产生堵塞及固化；该针孔内缘已固化的粘合剂是不易由针来轧通，惟有将滴管先端剪除一小段导引粘合剂来使用；该滴管先端被剪除一小段后，原有的小孔变为一个大孔，致使外部空气会迅速的导入容器中，容器中的粘合剂会在很短的时间内产生聚合而固化，无法继续使用。

习知技术的粘合剂导流针的使用，一般是装置于点胶机分配管先

端部，该导流针是由针管及针座组件组成，该针管的二端均设呈平口状，一端插接于针座的中心，另一端为适当长度的管体，用来导引出胶液；该针座的外端部旋接于点胶机分配管的先端，由点胶机的控制来达到定量分配点胶目的；该点胶机的导流针如转用于粘合剂的容器，依目前的粘合剂容器先端滴管，并未设有任何相配合的锥柱孔，及供粘胶导流的通孔，该导流针无法适用或使用于一般氰基丙烯酸酯粘合剂的容器上。

习知技艺的粘合剂导流针，为解决上述粘合剂容器的滴管均为封闭式，无通孔可供导流针插接使用，于是将导流针的针管一端设呈斜口，该斜口延伸至针座的锥柱孔中心位置；该导流针插接于容器滴管时，是以针轧孔的方式插接于粘合剂容器的长形滴管先端，该技艺被揭示于台湾第81215092号专利申请案中，该导流针利用针管的斜口轧向粘合剂容器的长形滴管先端中心，使容器内的粘合剂导流出来；在实务上，该导流针虽以针管的斜口轧向于粘合剂容器滴管先端，但容器的滴管先端如未配合导流针的锥柱孔形体，该针管斜口轧穿至滴管先端部后，该滴管的外缘无法与针座的锥柱孔密合，该容器外部的空气易由该处导入瓶内，造成滴管先端及针管斜口处固化；且该针管内壁为一光滑无阻碍的壁面，在粘合剂导流使用后，该导流针的内壁易受粘合剂的固化而堵塞，致使导流针不能再次使用。

上述的技艺，已有日本厂商将粘合剂容器先端部制成为一锥柱来配合导流针使用，利用导流针的针管斜口端，以针轧孔方式轧入粘合剂容器先端部，该容器的锥柱供针座锥柱孔密接，由针管导引容器内的粘合剂至外端来使用；该导流针的针管内壁为平直光滑的管，可供粘合剂顺畅导流；该商品在销售说明书中教导使用者，在粘合剂导流使用后，需以唾液或水沾附于导流针的针管先端部，让唾液或水与粘合剂产生聚合而于针管先端部形成一固化层，阻绝空气与容器内的氰

基丙烯酸酯粘合剂接触；再次使用时，完全需藉由打火机的火焰朝针管先端加热，以热熔方式来导通固化层，容器内的粘合剂可再次由导流针导引使用。该技艺已教导使用者如何将针管先端作聚合固化处理及加热导通技术；但对于该项指示往往被使用者忽略，忘记针管先端部在粘合剂导流使用后需作封口动作，致使导流针整支针管固化由火焰来热熔导通。该项以唾液或水来沾附于针管平口端口让唾液与粘合剂产生聚合，若针管平口端口的唾液或水未与粘合剂产生聚合前，容器若受到轻微的挤压，该唾液或水于针管内壁形成的薄膜层可能被破坏，无法使粘合剂在产生聚合后封口。

在习知的导流针于针管的内壁均设置呈光滑的壁面，在导引粘合剂使用时，均需更换不同的针管直径来使用，否则在容量较大时，该导流针会产生滴流情形，不易控制导流量。

本发明提供之粘合剂导流针其主要目的，在于该导流针的针管先端部设有一聚合曲面，在导流针导引氰基丙烯酸酯粘合剂至针管外部后，利用针管先端部的聚合曲面会自动导引针管先端部的粘合剂聚集于聚合曲面位置，在粘合剂使用后盖合针盖，该封闭垫的柱坑供针管平口端封闭，防止氰基丙烯酸酯单体与空气接触，可在取下针盖时继续导引粘合剂来使用，遇针盖内缘封闭垫失效或遗失时，另藉由针管先端部的聚合曲面产生聚合及封口，使容器内的氰基丙烯酸酯粘合剂与外部空气隔绝，不会再产生聚合变化，增加粘合剂的保存时间；该导流针的针管先端部固化封口后，可经由打火机的火焰进行热熔解导通，该容器内的粘合剂可再度及重复的经由导流针导引使用。

本发明提供之粘合剂导流针其次一目的，在于该导流针的针管先端部设有的聚合曲面，该聚合曲面在粘合剂流通后，利用粘合剂的粘度形成的表面张力，以粘合剂与针管内壁间的附着力与粘合剂的胶液结合力的相对值，于聚合曲面间产生聚集，在针盖盖合后，该封闭垫

至聚合曲面间形成真空，该粘合剂会滞留在导流针先端位置，使针管先端保留有适量的胶液，短时间内该针管先端的胶液不会凝固，取下导流针针盖后，可继续的导引粘合剂来使用；纵有微量的空气渗入针盖内缘的封闭垫，该针管先端的氰基丙烯酸酯粘合剂会与微量空气聚合于端口位置而封口。

本发明提供之粘合剂导流针其进一目的，在于该导流针针管先端部预设的聚合曲面具有控制氰基丙烯酸酯粘合剂的流量，及在导引粘合剂使用后会自动聚集及封口；该导流针针管先端部并可藉人为的方式，在导流针的针管端口沾取微量唾液或水珠后盖合针盖，促使导流针针管端口会在短时间产生固化及封口。

本发明提供之粘合剂导流针其再一目的，在于该导流针先端的聚合曲面，由辐射状的阻力曲面组成，该每一阻力曲面是以复数的圆球珠施压于针管先端部的表面，使针管内壁产生圆球珠状阻点，由复数的圆球珠阻点的外缘相切而成为该阻力曲面；该阻力曲面的圆球珠阻点间以适当距离及球直径设置，藉由该复数圆球珠阻点在粘合剂导流时限制其流量，导流使用后，提供氰基丙烯酸酯粘合剂滞留及聚集于该聚合曲面位置。

本发明提供之粘合剂导流针其再一目的，在于该导流针先端的聚合曲面，是以二对称凹入曲面组成，该每一凹入曲面是由对称的杆体加压成形制成，该二对称凹入曲面间具有一呈扁平状的喉部及一收敛管及发散管，用以限制粘合剂导流使用量，及在导引粘合剂使用后，由扁平喉部位置产生毛细管现象，供粘合剂聚集于该聚合曲面的扁平喉部位置。

本发明提供之粘合剂导流针其另一目的，在于该针盖的内缘位置预设有一封闭垫，该封闭垫的中心设有一柱坑，该柱坑的直径小于针管先端的直径，藉由该封闭垫的材料具有伸缩弹性，在针管平口端插

置于柱坑内，该封闭垫的柱坑与针管平口端间，具有阻绝氨基丙烯酸酯单体与空气接触功能，在取下针盖时继续导引粘合剂来使用。

就本发明结构配合图示说明如下：

图1为本发明的分解图，显示导流针与容器结构。

图2为本发明的剖面图，显示导流针插接在容器上。

图3为本发明的剖面图，显示导流针的组成结构。

图4为本发明的剖面图，显示导流针先端聚合曲面结构的实施例之一。

图5为本发明的剖面图，为图4之5-5的剖面图。

图6为本发明的剖面图，为图4之6-6的剖面图。

图7为本发明的剖面图，显示导流针先端聚合曲面结构的剖面之二。

图8为本发明的剖面图，显示图7之聚合曲面图。

图9为本发明的剖面图，为图8的侧视图。

图10为本发明的剖面图，为图9之10-10的剖面图。

请参阅图1及2，配合本发明使用的氨基丙烯酸酯粘合剂充填于一容器29内，该容器29由充填孔31充填适量的粘合剂后受一端塞32压合，将粘合剂包装在一特定的容器29内。该容器29以聚丙烯(Poly-propylene)材料经压出成型制成为最佳，亦可采高密度聚乙烯(Polyethylene)。该压合于容器29充填孔31的端塞32，一端设呈管柱40及外盖33，另端设呈锥柱36；该端塞32由管柱40压合于容器29的充填孔31内，外盖33套于充填孔31的外壁位置；该端塞32于锥柱端面37为一封闭状，可供粘合剂得到良好的贮存，使用时由端塞32外缘的锥柱36供一导流针10的针座20套接时产生轧孔导通，导引容器29内的粘合剂来使用。

请参阅图1至图3，该导流针10主要由针管11、针座20、针盖18、

封闭垫19及导套14所组成，其中该针座20一端中心设有向内延伸的锥柱孔21，另端中心设有接着面25及导孔24；该针座20的锥柱孔21配合容器29端塞32的锥柱36设置，该针座20的导孔24供针管11穿置，该导孔24接着面25与针管11外壁间以粘合剂26固接为一体；该针管11为一圆柱形的不锈钢管，就医疗用针规格以19[#]的针管最为适当，该不锈钢针管的外径为1.07厘米，管厚为0.15厘米，该针管11一端为平口端12，另端为斜口17；该针管11的平口端12位于导流针10的外端，平口端12至针座20间有一适当长度；该针管11的斜口17位于针座20锥柱孔21的中央位置，该斜口17以30至45度的斜度设置为最佳。在针管11与容器29插接时，将针座20的锥柱孔21套插于容器29端塞32的锥柱36上，利用针座20锥柱孔21中心的针管11斜口17端，以针轧方式轧入端塞32的锥柱端面37，使针管11的斜口17轧入端塞32内部，由针管11导引容器29内的粘合剂来使用。

该导流针10插接于容器29端塞32后，为防止容器29内的氰基丙烯酸酯单体与空气接触，导致容器29内的粘合剂产生聚合固化，于是在导流针10的外端套接有一针盖18，该针盖18于内缘预设有一封闭垫19及导套14，该导套14位于封闭垫19的外端，导套14中心设有一锥形通孔23，该锥形通孔23供导流针10与针盖18结合时，中心易于导正；该封闭垫19于中心位置预设有一柱坑27，在粘合剂导引使用后盖合针盖18，利用封闭垫19的柱坑27供针管11平口端12插接而封闭；在取下针盖18时可继续导引粘合剂来使用；若遇针盖18内缘封闭垫19的封闭效果失效或针盖18遗失时，该导流针10可藉由针管先端部13预设的聚合曲面16，导引针管内的粘合剂聚集后产生聚合及封口。

该盖合于针管11外缘的外盖18，设呈长柱形盖体，于内缘端套置有一封闭垫19及一导套14，该封闭垫19具有适当的弹性，以不会与氰基丙烯酸酯粘合剂产生聚合的材料制成，该材料以硅氧橡胶(Silicon

Rubber)为最佳, 选用压缩模造(Compression Molding)制成, 该封闭垫19的 Durometer 硬度值为60最佳; 该封闭垫19朝向于针盖18端口中心设有一柱坑27, 该柱坑27具有一深度, 直径小于针管11先端的直径, 藉由该封闭垫19的材料具有弹性, 于针管平口端12插置于柱坑27内, 该封闭垫19利用其弹性供针管平口端12插入后产生密闭, 阻绝针管先端部13的氰基丙烯酸酯单体与空气接触, 再次取下针盖18后, 容器29内的粘合剂可继续导引使用。

该导套14被按置于封闭垫19的外缘, 该导套14于外缘具有一柱形面15及复数肋条22, 中央设有锥形通孔23, 该锥形通孔23的外缘端与柱形面15间为一薄形的端面, 内缘为一略大于封闭垫19柱坑27的通孔; 该导套14的外部由复数肋条22与针盖18内壁间以迫合方式固设于封闭垫19的外端位置, 由该锥形通孔23导正针管先端部13导入于封闭垫19的柱坑27内, 不会产生偏斜情形。

请参阅图3至图6, 该导流针10于针管先端部13预设有聚合曲面16, 提供粘合剂供应时, 不会产生任意滴流情形, 及使用时不会在针管先端部13产生聚集作用而设, 藉由氰基丙烯酸酯粘合剂具有适当的粘度, 与导流针10针管内壁间具有亲水性, 且受到粘合剂液体表面微小的距离下, 各分子会互相吸引, 粘合剂液体分子间的内聚力形成聚集之特性, 产生滞留及毛细管现象; 该导流针10在导引粘合剂使用后, 如未盖合针盖18, 该粘合剂会在针管先端部13的聚合曲面16产生聚集, 于聚合后形成封口, 阻绝容器29内的氰基丙烯酸酯粘合剂与外部空气接触。该导流针10如在导引粘合剂来使用后, 盖合针盖18, 更能发挥阻绝容器29内部的粘合剂与空气接触的机会, 并在拉出针盖18后即可导引粘合剂来使用。

该导流针10针管先端部13的聚合曲面16, 如图4至图6所示, 是以导流针10的针管11为中心, 呈辐射方向各设有相互对应的阻力曲面43

，该针管11被制成阻力曲面43时，以复数的圆球珠施于针管先端部13的表面，让针管内壁具有复数的圆球珠阻点44，由复数的圆球珠阻点44的外缘相切而成为该阻力曲面43，该阻力曲面43的圆球珠阻点间以适当直径及间距呈规则排列设置，该阻力曲面43以位于中央的圆球珠阻点45的直径为最大，使管的截面呈现最小。该粘合剂在流经阻力曲面43的圆球珠阻点45位置时，受到流体在流线管中流动的流量守恒作用，粘合剂受到了约束，限制粘合剂的流出量。该呈辐射状排列的阻力曲面43，于每一纵向设置的阻力曲面43由复数圆球珠施压于针管先端部所产生；该粘合剂经导流针10导引使用时，在容器29呈负压所形成的回流，会将针管先端部13的部份粘合剂吸回容器29内，因圆球珠阻点45位置为一极小的截面，流经该截面的粘合剂受到胶剂的粘度影响，无法在容器29压力平衡时都被吸回容器29内；该滞留于阻力曲面43壁面的粘合剂，因氰基丙烯酸酯粘合剂具有适当的粘度，与导流针10针管内壁间具有亲水性，且受到粘合剂液体表面微小的距离下，各分子会互相吸引，粘合剂液体分子间的内聚力形成聚集，在聚合后产生封口。

该导流针10针管先端部13的聚合曲面16，如图7至图10所示，是以于针管先端部13的相对称位置，以二对称的圆弧状杆体施压于针管11的表面，使其具有二对称的凹入曲面41流管，该流管于中央位置为一喉部50，二端分别为收敛管51及发散管52，该流管位于喉部50位置为一宽弧状的扁平管体42，截面为最小；在容器29施压让粘合剂导流使用时，如施压大于大气压时，粘合剂会经由导流针10导引至外部；该粘合剂在流经凹入曲面41的喉部50时，受到粘合剂在流线管中流动的流量守恒作用，粘合剂受到了约束，限制粘合剂的流出量；当粘合剂导流使用后，在容器29的压力消失，容器29内形成一负压（小于一大气压），该针管先端部13的粘合剂端部13针管内壁的粘合剂被吸回

容器29时，因喉部50为一极小的截面，流经该截面的粘合剂受到胶剂的粘度影响，无法在容器29压力平衡时都被吸回收敛管51内；该滞留于发散管52壁面的粘合剂，因氰基丙烯酸酯粘合剂具有适当的粘度，与导流针10针管内壁间具有亲水性，且受到粘合剂液体表面微小的距离下，各分子会互相吸引，粘合剂液体分子间的内聚力形成聚集；残留于针管先端部的粘合剂，受位于对称凹入曲面41的喉部50为针管11最小流通截面位置，该粘合剂会在该凹入曲面41位置产生滞留及毛细管现象而聚集，于固化后形成一封口。

就本发明的导流针10，于针管先端部13预设有聚合曲面16，利用流通截面积来限制导流针10的供应流量，防止容器29内的粘合剂使用时产生滴流情形；在容器29内的粘合剂经导流针10导引使用后，该针管先端部13以预设的聚合曲面16，促粘合剂形成滞留而聚集，在室温下不需加触媒，与空气接触后会在针管先端部13聚合及封口；该导流针10如在导引粘合剂使用后，以一预设有封闭垫19的针盖18盖合，该封闭垫19与针管先端部13的平口端12成一封闭状，阻绝粘合剂与空气接触，取下导流针10针盖18后可继续使用。

上述结构，采粘度系数在0.5至1.0泊(poise, 1 pose=100 cps.)的氰基丙烯酸酯粘合剂作为实验依据，实验后确时能达到预期的效能。

本发明由上述实施例分别说明，完整的揭示发明的特征与结构关系，完全与习知结构不同，具有高度的创造性。

说 明 书 附 图

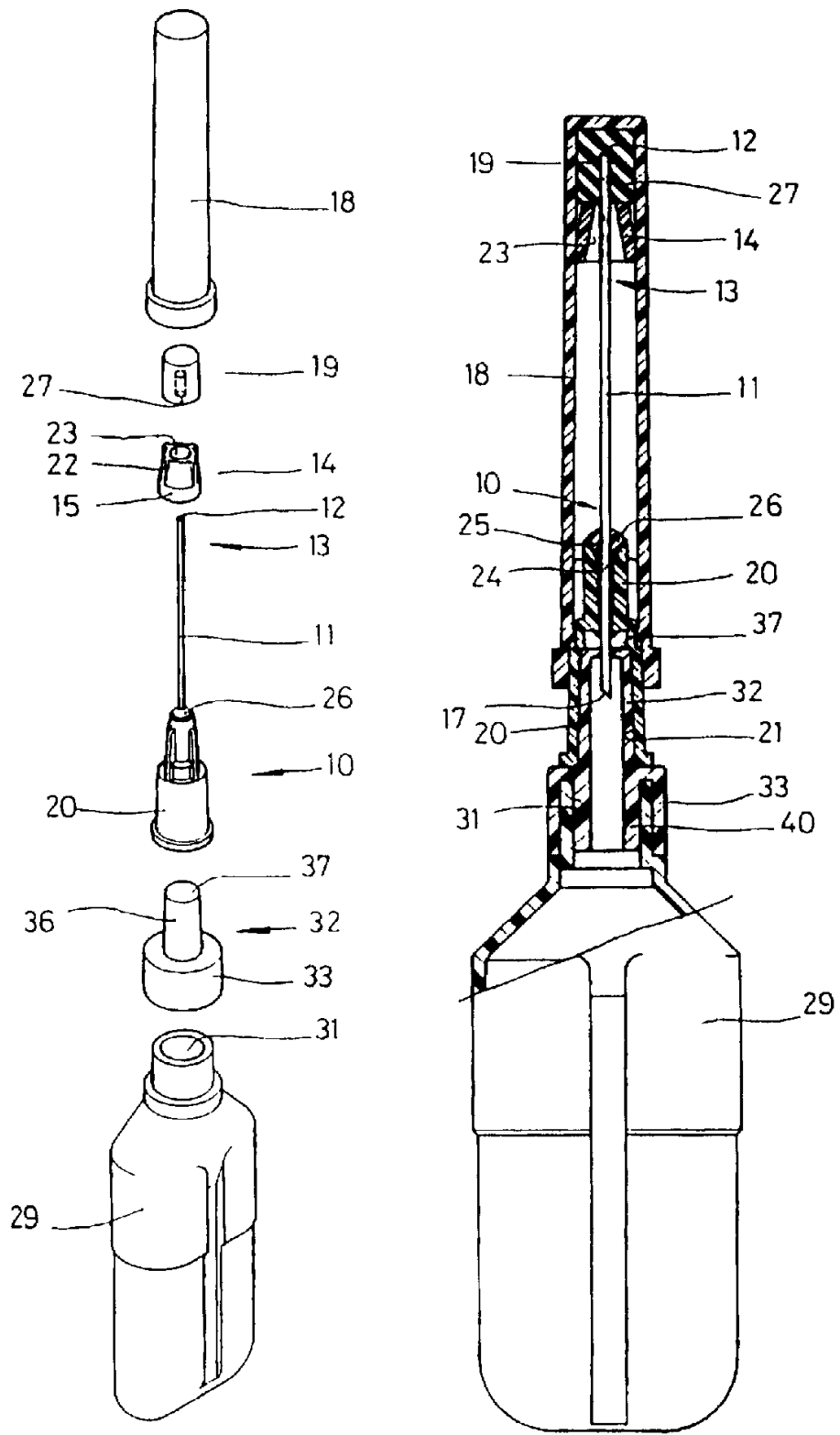


图 1

图 2

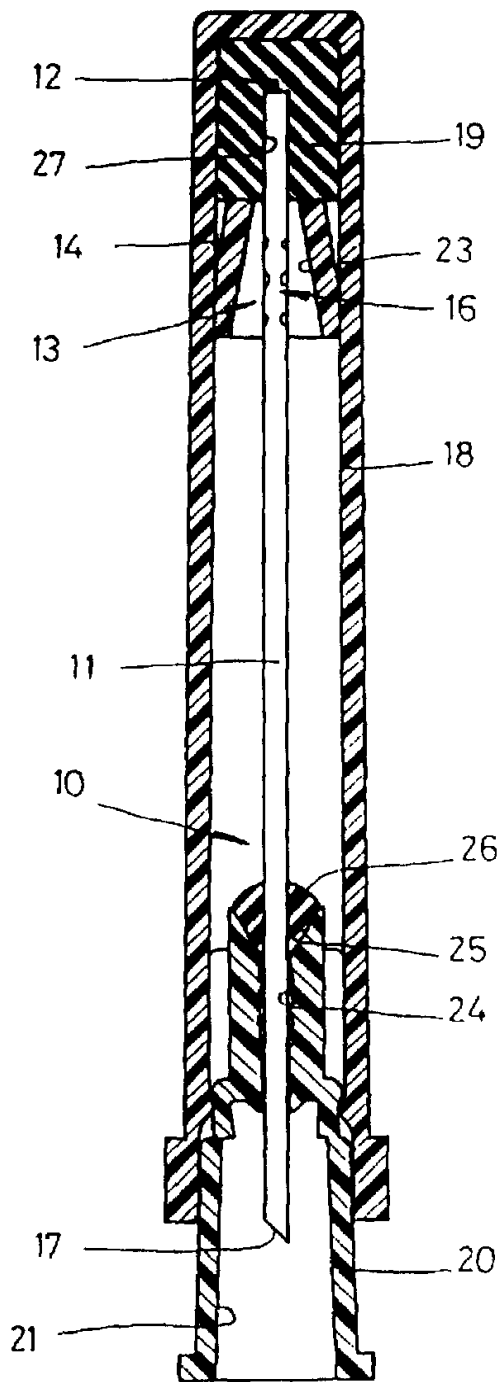


图 3

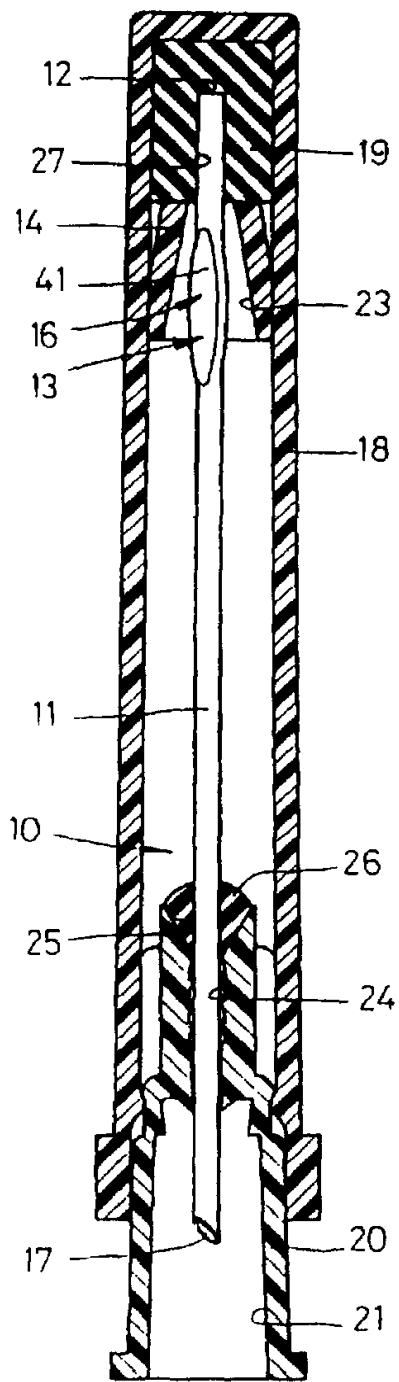


图 7

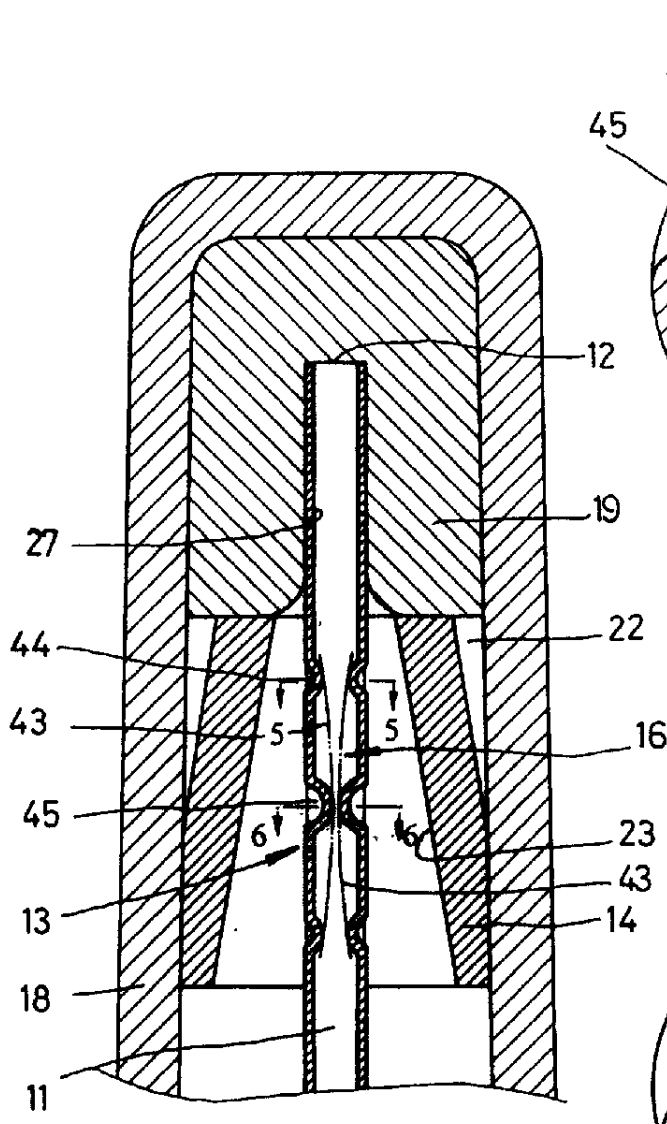


图 4

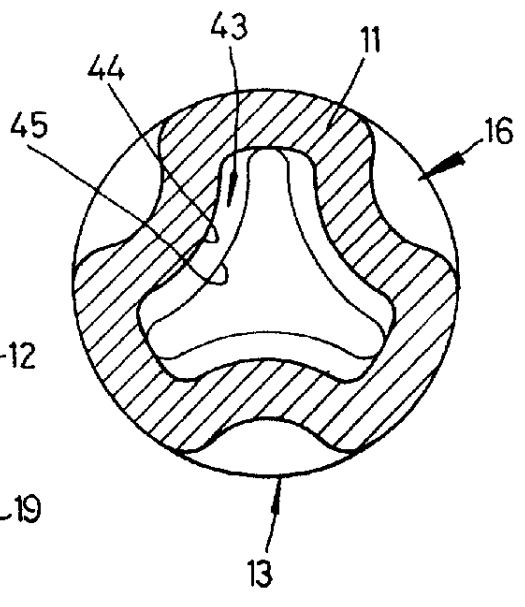


图 5

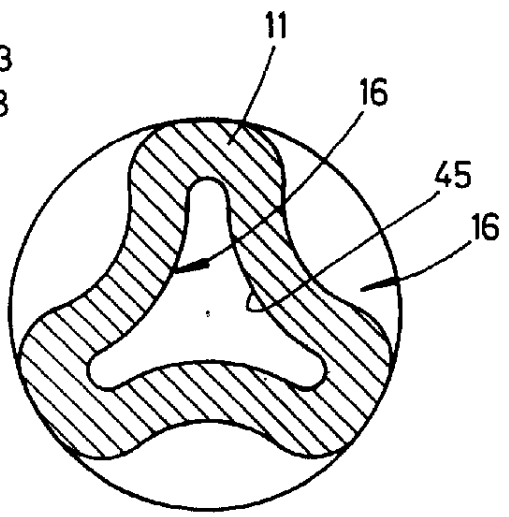


图 6

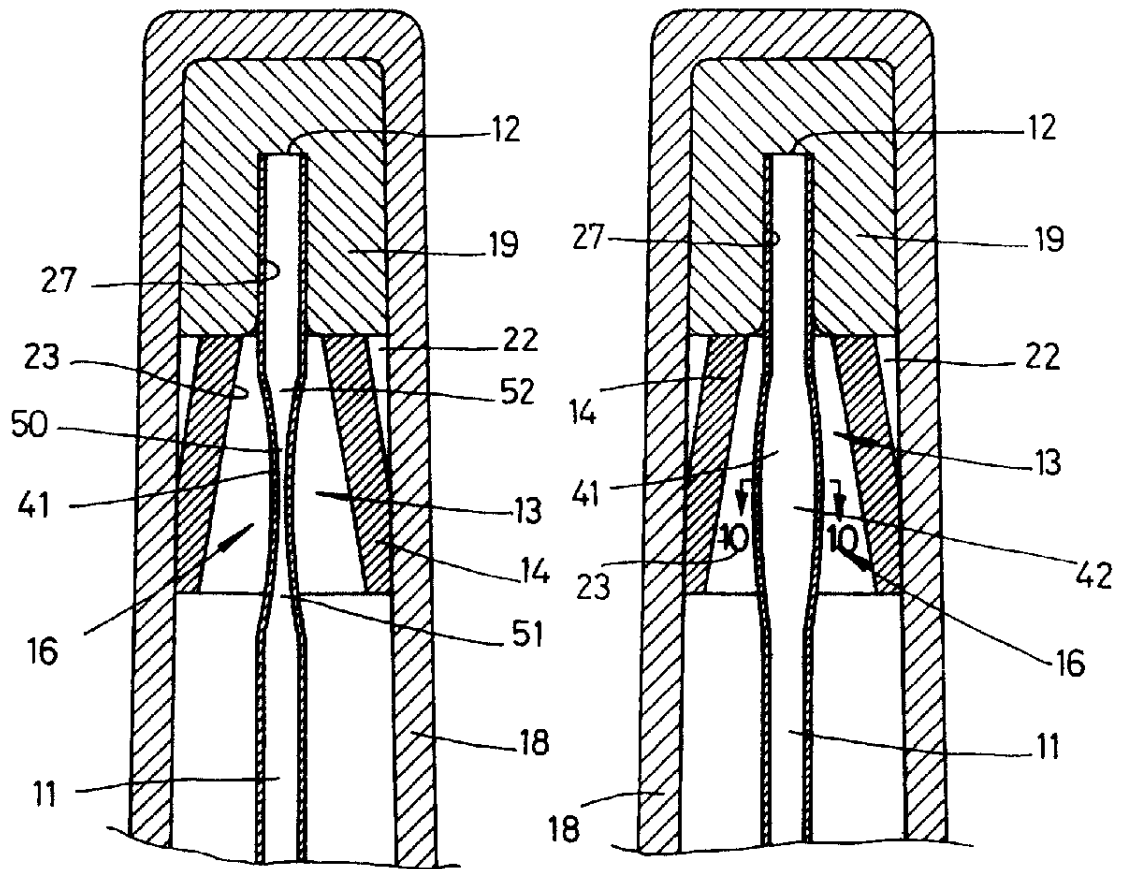


图 8

图 9

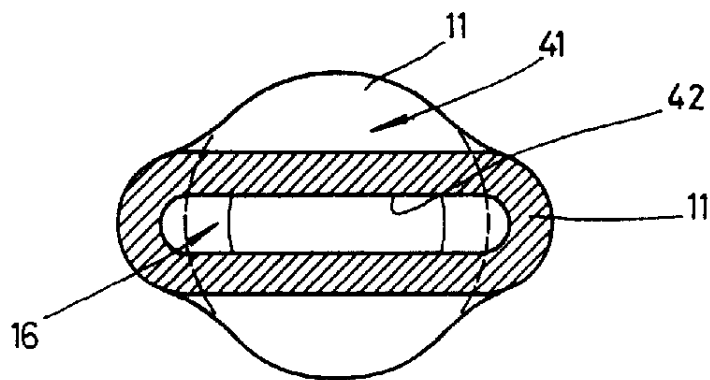


图 10